

## TF1 Sigma Filter With 1" Valves 62571

- Güvenilirliği en üst düzeye çıkarmak ve tahliye vanası aracılığıyla hızlı, kolay temizliği desteklemek için basınç testinden geçirilmiş, yenilikçi sızdırmaz ünite tasarımı
- Manyetik ve manyetik olmayan birikinti aralığını HPS teknolojisi ile yakalayan benzersiz eylem
- Plastik manifold üzerinde pirinç ile yüksek kaliteli cam takviyeli mühendislik sınıfı polimerinden yapılmış dayanıklı ve sağlam yapı
- Tahliye valfi aracılığıyla kullanışlı, karışıklık yaratmayan ve hızlı dozlama - sisteme servis yapılırken sahada daha az zaman harcanır
- Kurulumu kolay - yatay ve dikey boru tesisatı oryantasyonuna uyar
- Akışı tıkamaz veya kısıtlamaz



Yüksek performanslı, hassas tasarlanmış hat içi sistem filtresi TF1 Sigma Filter'in, daha fazla güvenilirlik ve güç için sızdırmaz, kapaksız tasarımı bulunmaktadır. 45°'ye kadar çoklu yönlerde konumlandırılma özelliği sayesinde kısıtlı alanlarda kullanım için idealdir.

Kurulumu basit olan kompozit plastik filtre, dikey ve yatay boru tesisatına uyar ve güvenli çıkarma için Hidronik Parçacık Ayırma (HPS) eylemin kontaminantları ünitenin güçlü manyetik düzeneğine iletmesini sağlayarak çalışır.

### Ek Bilgiler

TF1 Sigma Filter, ısıtma ve soğutma sistemi uygulamaları için uygun, yüksek mukavemetli mühendislik sınıfı polimerinden yapılmıştır. Cam takviyeli polimer, iyi hidroliz direncinin yanı sıra gerilme ve aşınmaya karşı yüksek dirence sahiptir. Polimer, merkezi ısıtma sistemlerinde kullanılan glikoller ve katkı maddeleri ile uyumludur.

TF1 Sigma Filter, yüksek toplama verimliliği sağlamanın yanı sıra minimum basınç kaybını sağlamak için tasarlanmıştır. Benzersiz HPS, miknatis yapısı ve düşük akışlı alanın tümü, filtrenin ısıtma sisteminin geri kalanını etkilemeden kirleticileri yakalamasını sağlayacak şekilde tasarlanmıştır.

TF1 Sigma Filtre, filtrenin optimum performans sunmasını sağlayan bir dizi yüksek kaliteli bileşen parçası kullanır. Metal kaymalı soket manifoldu, ısıtma sistemine güvenli bir bağlantı sağlar. Miknatis, yüksek verimli yakalama oranının yanı sıra sürekli ve tutarlı toplama sağlayacak sağlam filtreleme aracı sağlayan birinci sınıf neodimyum kullanılarak üretilmiştir.

### Uygulama

TF1 Sigma Filter, manifold üzerindeki okla gösterilen akış yönüne göre dikey veya yatay borulara monte edilebilir. Tercihen TF1 Sigma Filter kazana dönüşte takılmalı ve alan veya kafa yüksekliği kısıtlıysa dikey pozisyonundan 45°'ye kadar monte edilebilir.

TF1 Sigma Filter, suyun ısıtma ve soğutma sisteminde kullanılan karışık metallerle temas ettiğinde kimyasal reaksiyon sonucunda sistemde birikerek sirküle eden korozyon kalıntılarının zararlı etkilerinden kazanı korumak için tasarlanmıştır. Sistemin Fernox

Protector serisinden kaliteli bir inhibitör ürünle işlenmesi, yönetmeliklere ve en iyi uygulamalara uygun olarak uzun vadede tortu ve tortu oluşumunu önleyecektir.

## Paket, Taşıma ve Güvenlik

Tüm manyetik ürünlerle olduğu gibi implante kardiyak cihazınız varsa magnetik filtresi ile çalışırken her zaman ekstra dikkat edilmesi gerekmektedir.

Talimatlar dahil ayrı ayrı paketlenmiştir. Özel saklama gereksinimleri yoktur.

## Performans

Uygun Sıvılar:

Su

İnhibe Glikol Çözümleri

Fernox Kimyasal Aralığı / Sistem Katkı Maddeleri

Maksimum Glikol Yüzdesi - %50

Maksimum Çalışma Basıncı - 5 bar

Maksimum akış hızı - 50 L/dk

Maksimum Çalışma Sıcaklığı - 100°C

Yakalama Oranı - %100'e kadar sistem kirleri

Çalışma Prensibi - Kirlenmiş su, filtreye manifold yoluyla girerek çeşitli sistem kalıntıları ve süspansiyonda tutulan partikül maddeler taşır. Manyetit gibi demir içeren kirlenmeler de dahil olmak üzere bu döküntü, manifold boyunca ve filtrenin ana gövdesine doğru hareket eder.

Hidronik Parçacık Ayırıcı (HPS) tarafından filtre içinde oluşturulan tasarlanmış akış özellikleri nedeniyle su, filtrenin altına doğru zorlanır. HPS işlevi, su tarafından askıda tutulan tüm kir parçacıklarının parçalanmasına yardımcı olur ve bu parçacıkları filtrenin tabanında tasarlanmış düşük akışlı bir alana yönlendirir.

Filtrenin içindeki suyun dinamik akışı, yüksek güçlü mıknatıs yapısı tarafından demir içeren yabancı maddelerin yakalanmasını da sağlar.

Filtreden çıkmak için su, mıknatıs kılıfının üzerinden ve HPS'nin çevresinden, sonra da manifolddan geçmelidir. Bu şekilde, sistem kirlenmeleri üniteden kaçamaz ve ya düşük akış alanında sıkışır ya da güçlü mıknatıs tarafından yakalanır, yani temiz su filtreden çıkar.

Filtrede toplanan her türlü kir, daha sonra mıknatıs kılıftan çıkarıp boşaltma vanasını açarak boşaltılabilir. Bu prosedür temizleme rehberinde gösterilmiştir ve sistemin kapatılmasını veya filtrenin sökülmesini gerektirmez.

## Özellikler

Filtre Gövdesi - Cam dolgulu, mühendislik polimeri

Manifold - Nikel kaplı pirinç ve camlı dolgulu mühendislik sınıf polimeri

Tahliye Vanası - Nikel kaplı pirinç

Segman - Paslanmaz Çelik

Contalar ve Pullar - EPDM

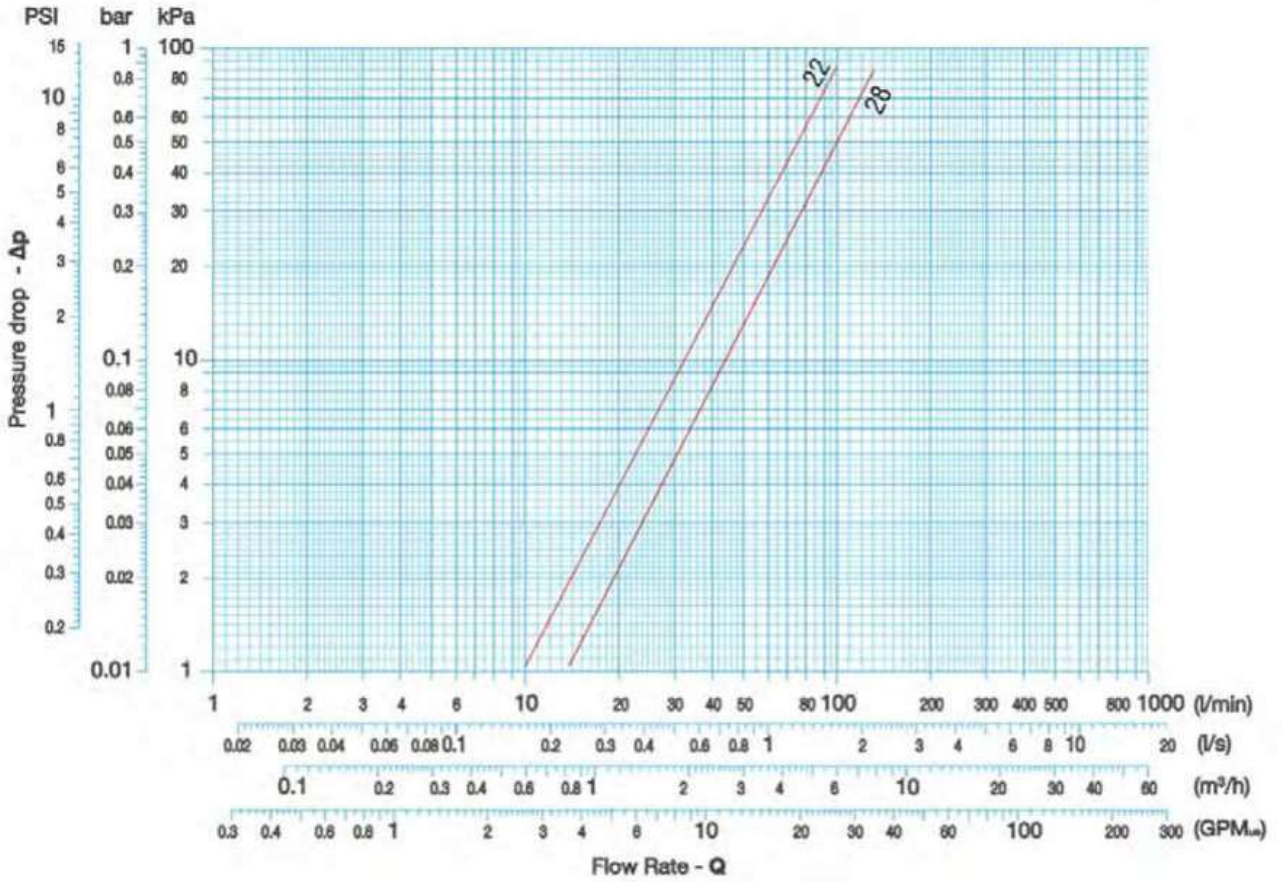
**Tek Ünite**

<b>Yükseklik mm</b>	112
<b>Genişlik mm</b>	346
<b>Derinlik mm</b>	179
<b>Ağırlık kg</b>	1.790
<b>EAN Barkod</b>	5014551625716

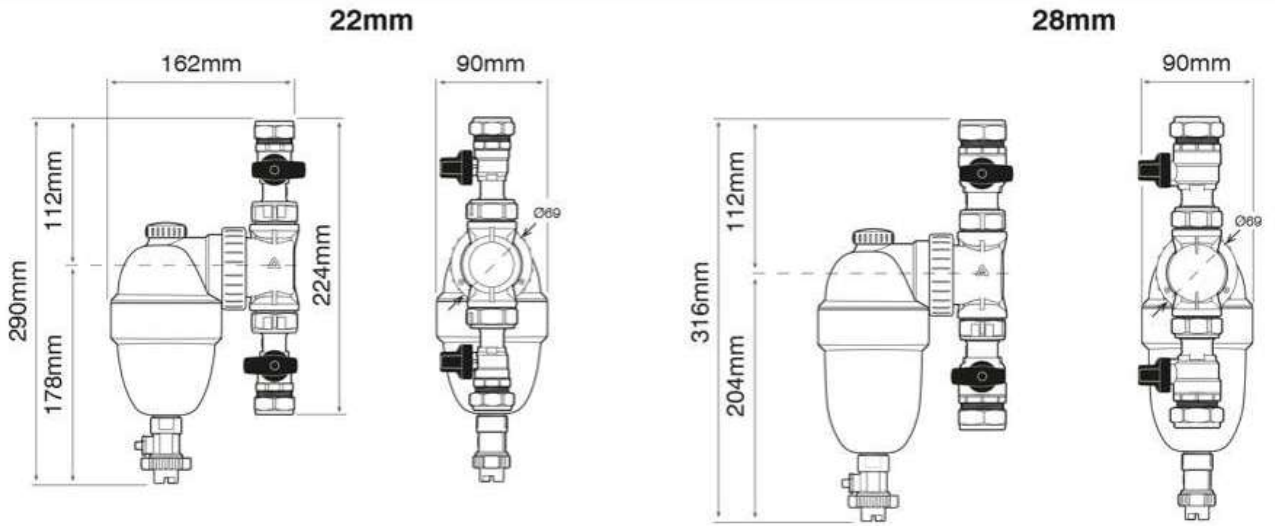
**Dış koli**

<b>Yükseklik mm</b>	241
<b>Genişlik mm</b>	178
<b>Derinlik mm</b>	352
<b>Ağırlık kg</b>	7.470
<b>OCU Barkodu</b>	05014551002418
<b>Transit Türü</b>	Euro 1200 x 800
<b>Karton başına birim</b>	4
<b>Katman başına karton</b>	6
<b>Geçiş katmanı başına birim</b>	24
<b>Geçiş türü başına katmanlar</b>	5
<b>Toplu taşıma türü başına biri</b>	120

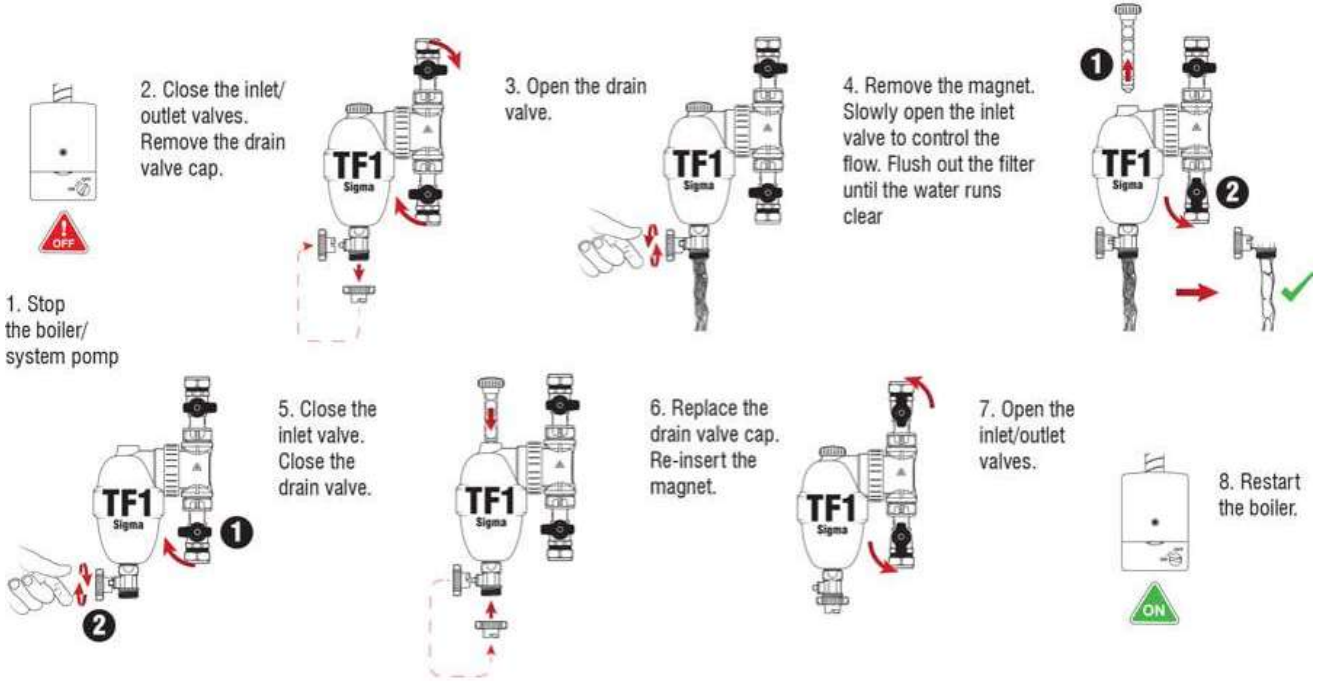
İşaretler



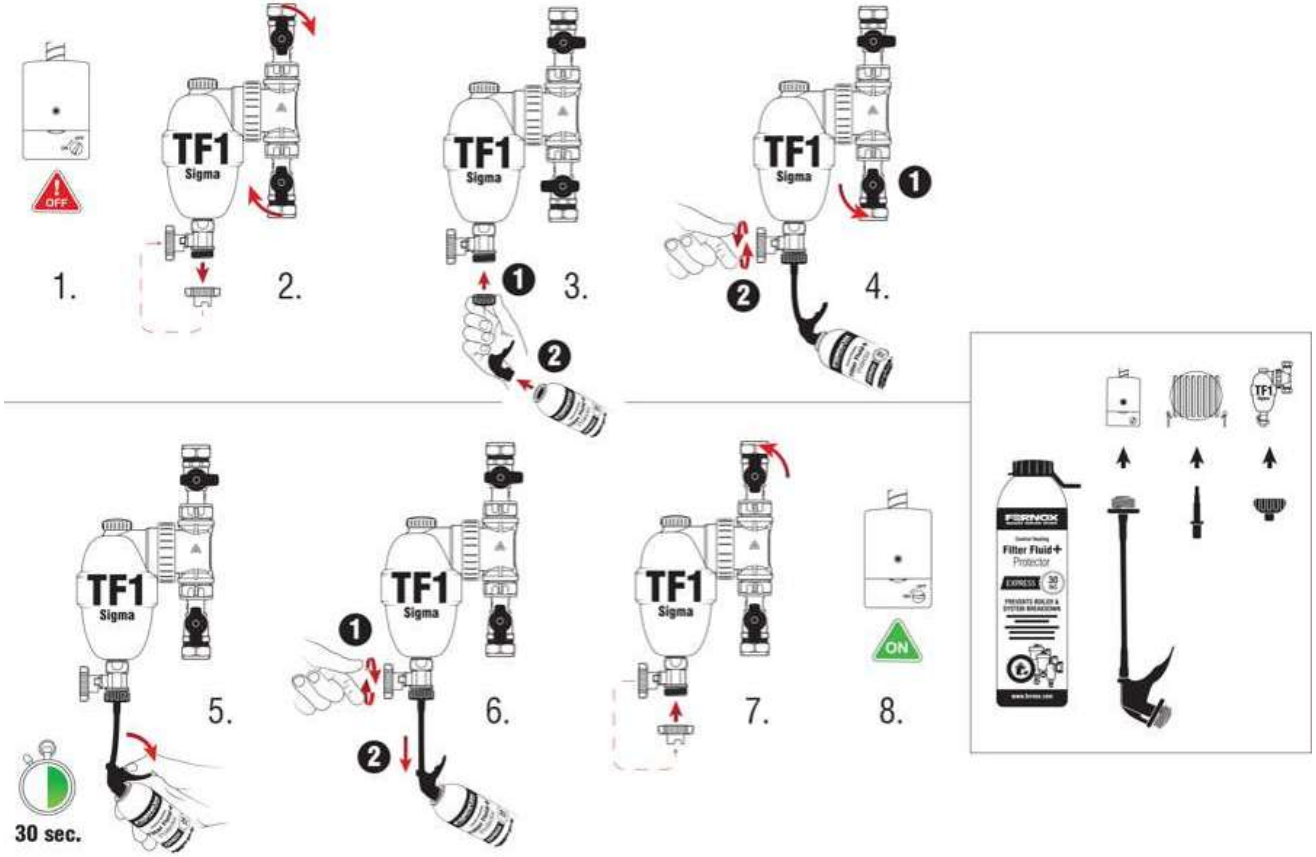
Boyut Şeması



## Temizleme Şeması



## Dozlama Şeması



Son Değişirme

14-10-2022 (d/m/y)